

CaféPerfect 40

Bewährter Kaffeegenuß – neues Design

CaféPerfect, die meist genutzte Kaffeemaschine im Reisebus.
Leicht zu handhaben und bis zu 40 Tassen frischen Kaffee auf einmal. Überraschen Sie Ihre Gäste mit herzhaftem Kaffeegenuss.
Echter Bohnenkaffee, frisch gemahlen und aufgebrüht.
Im Zuge der neuen QS Multi Plus 2G wurde auch die CP 40 komplett neu designed.

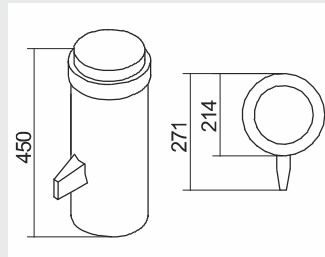
CP 40



TM CaféPerfect 40 arbeitet nach dem Perculator-System. Erhitztes Wasser wird über ein Steigrohr nach oben geführt, um von oben nach unten aufzubrühen. Nach erfolgtem Brühvorgang schaltet die Maschine automatisch auf Warmhalten um. Die Filterdose ist für mittel gemahlene Kaffeekörnung ausgelegt. Sollten Sie feiner gemahlene Kaffee verwenden, so empfehlen wir, Papierfilter zu benutzen. Es ist auch möglich, kleinere Mengen, min. 10 Tassen, zuzubereiten. Für die Zubereitung von Kaffee bietet die CaféPerfect den schnellsten und einfachsten Service.

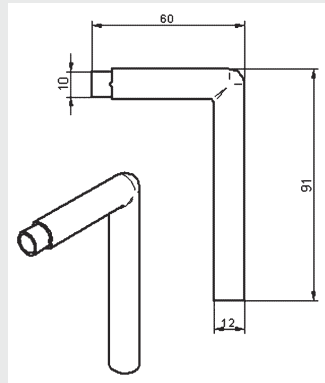
Order-No.:

passend für neue Halterung
10.5910.00.00



Type: CaféPerfect CP 40

Spannung:	24 V
Watt:	700 W
Warmhalten:	65 W
Stromaufnahme A:	30 A
Inhalt:	5 l
Tassen 125 ml:	40
Gewicht:	3,4 kg
Brühzeit/85°C:	38 min.

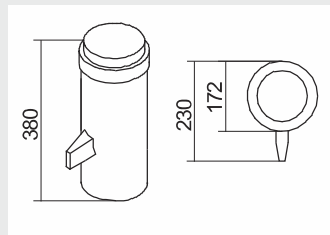


Type: AquaTherm 40 24 V

Spannung:	24 V
Watt:	700 W
Warmhalten:	ca. 85°C
Stromaufnahme A:	30 A
Inhalt:	5 l
Tassen 125 ml:	40
Gewicht:	3,2 kg
Erhitzungsdauer 85°C:	ca. 35 min.

Immer im Lieferumfang enthalten ist eine 9 cm Verlängerung des Restentleerungsstutzens.

CP 20



Order-No.:

10.5307.00.00 (CP 20 12 V)
10.5306.00.00 (CP 20 24 V)
10.5306.10.00 (CP 20 24 V mit Fernbedienung)
10.5307.10.00 (CP 20 12 V mit Fernbedienung)

Elektromagnetische Verträglichkeit
Norm 72/245/EWG.