



PARTS & SERVICE

Wasserheizgeräte
Water heaters
Водяные подогреватели

Ersatzteil-Liste
Spare parts list
Список запчастей

Thermo AC 200

Heizgerät
Heater
Подогреватель

Bild/fig./Рис.1 - 2

Kleinverteiler
Compact distributor board
Распределительный щиток

Bild/fig./Рис. 3

Normteile, Dichtmittel
Standard parts, sealing material
Стандартные детали, уплотняющие средства

Seite/page/стр. 7

Hinweis: Nach rechts eingerückte Teile bzw. Untergruppen (durch Punkte markiert) sind in den um einen Punkt weniger eingerückten Baugruppen enthalten.

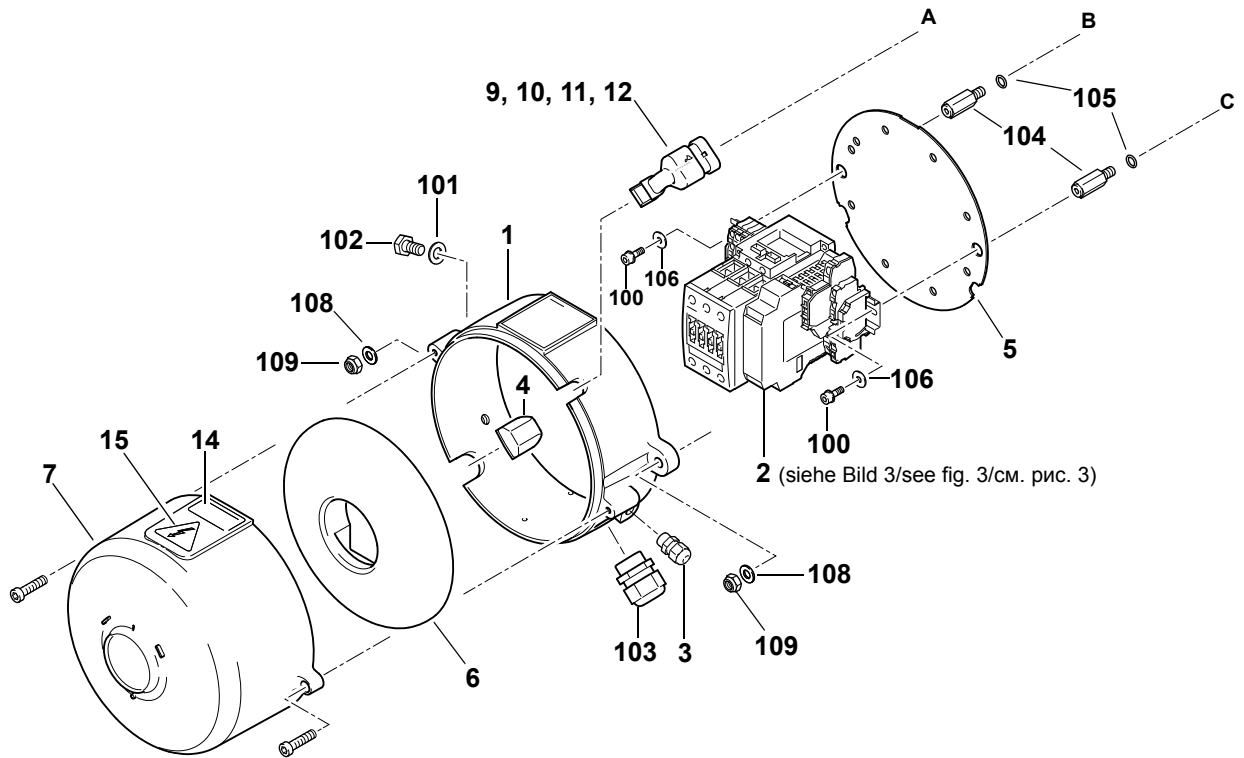
Note: Sub-assemblies or components (marked by a point) - offset to the right - are contained in the assembly which is offset one point less.

Instructions: Les sous-ensembles marqués par points sont inclus dans les pièces les précédant et étant précédés d'un nombre de points inférieurs ou d'aucun point.

Änderungen vorbehalten. Die aktuelle Fassung dieser Ersatzteilliste steht unter www.valeo-thermalbus.com zum Download bereit. / Subject to modification. / Latest version of this spare parts list is provided for download on www.valeo-thermalbus.com.

Normteile ab Pos. 100 siehe Seite 7
Standard parts from item no. 100 see page 7

Thermo AC 200 Bild/fig./Рис. 1



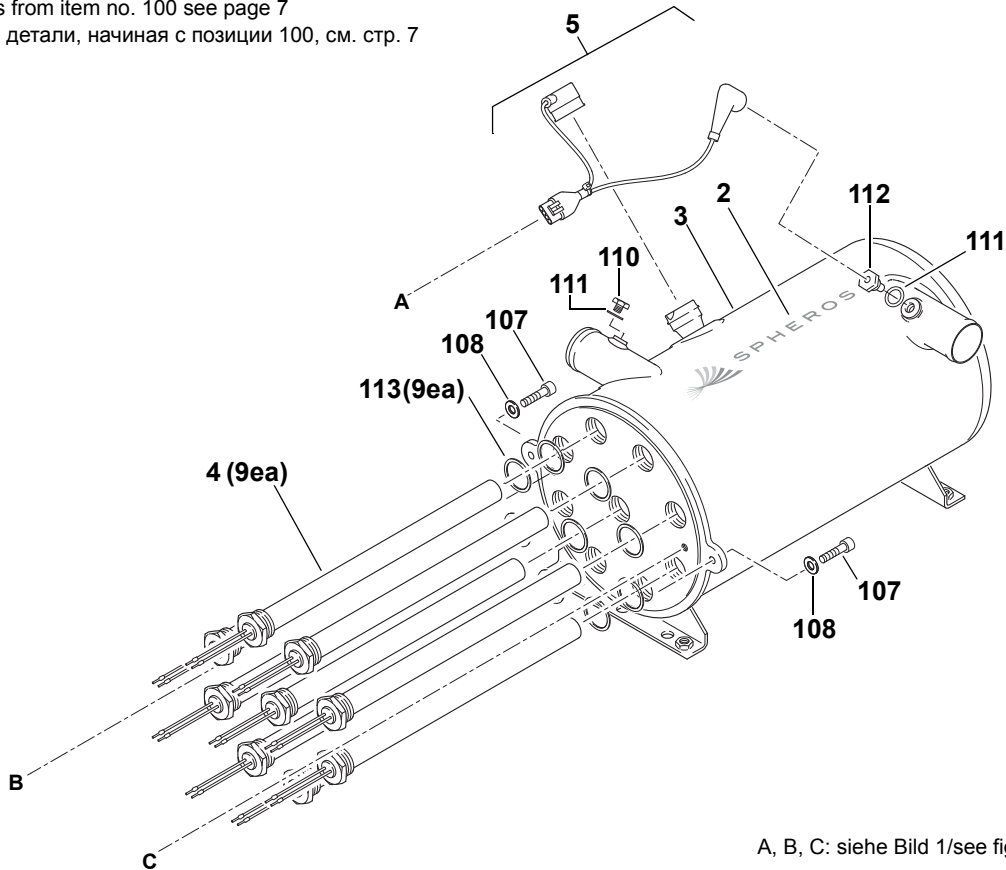
A, B, C: siehe Bild 2/see fig. 2/см. рис. 2

Pos. Item Поз.	Stück Quantity Штуки	Bestell-Nr. Part no. Номер заказа	Benennung	Description Название	Bemerkungen Remarks Примечания
Heizgerät / heater / Подогреватель					
1	1	11116216B	Gehäuse	housing Корпус	
2	1	11116235A	Kleinverteiler ZSB	compact distributor board assy Распределительный щиток в сборе	
3	1	11116267A	Kabelbaum externe Ansteuerung, kpl.	wiring harness, cpl. Жгут проводов в сборе	
4	1	11116966A	Gehäusetülle	grommet Кабельный ввод	
5	1	11116690A	Schutzscheibe	protective disk Защитный диск	
6	1	11116196A	Stabilisator	stabilizer Стабилизатор	
7	1	11120070A	Haube (verschlossen)	hood, closed Кожух, закрыто	
9	1	2710251A	Adapterkabelbaum, kpl.	adaptive cable harness Адаптерный жгут проводов	
10	1	15002A	Leitung FLRY 0.75 RT	wire Провод	0.12 m
11	1	11116899A	Aderendhülse, 10 mm, 0.75mm²	ferrule Гильза для оконцевания жилы	

Pos. Item Поз.	Stück Quantity Штуки	Bestell-Nr. Part no. Номер заказа	Benennung	Description Название	Bemerkungen Remarks Примечания
	Thermo AC 200				
12	2	11116439A	Endverbinder, klein (für Kabel)	cable terminal connector, small Концевая соединительная муфта (для кабелей), малый	
13 no fig.	1	11116440A	Endverbinder, groß (für Kabel)	cable terminal connector, large Концевая соединительная муфта (для кабелей), большой	
14	1	2710487B	Warnschild	warning placard Предупредительная табличка	
15	1	11116437A	Warnschild, Blitz	warning placard, flash Предупредительная табличка, молния	

Normteile ab Pos. 100 siehe Seite 7
 Standard parts from item no. 100 see page 7
 Стандартные детали, начиная с позиции 100, см. стр. 7

Thermo AC 200 Bild/fig./Рис. 2

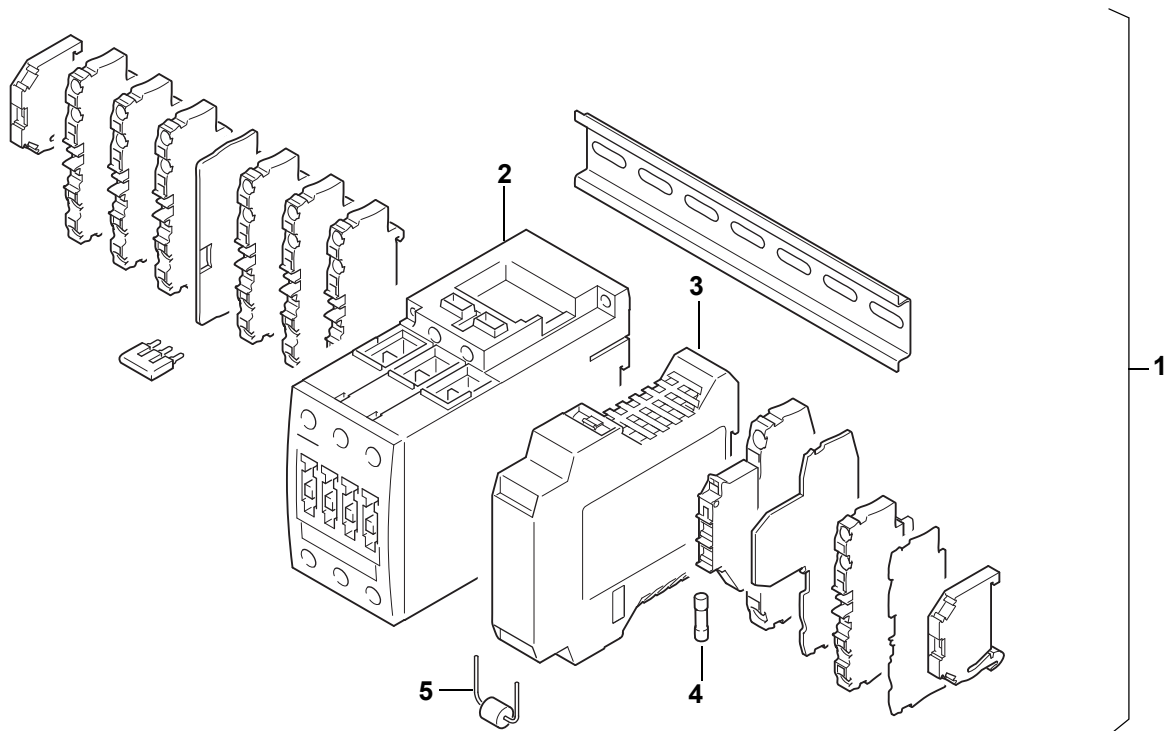


A, B, C: siehe Bild 1/see fig. 1/см. рис. 1

Pos. Item Поз.	Stück Quantity Штуки	Bestell-Nr. Part no. Номер заказа	Benennung	Description Название	Bemerkungen Remarks Примечания
Heizgerät / heater / Подогреватель					
1 no fig.	1	11116438A	Hinweisschild, Erdung	label, earthing Этикетка с заземлением символ	
2	1	11122916A	Schild Spheros, 215x40	placard Spheros Этикетка Spheros	
3	1	11116472B	Wärmeübertrager	heat exchanger Теплообменник	
4	9	11116220C	Heizstab HLP 20x300-2200W-230V	heating element Нагревательный патрон	Pos. 113 u. 114, Seite 7 mitbestellen Please order also items 113 and 114, page 7 Заказать также позиции 113 и 114 , стр. 7
5	1	11116562A	Sensorik, kpl.	sensors, cpl. Датчики в сборе	

Normteile ab Pos. 100 siehe Seite 7
 Standard parts from item no. 100 see page 7
 Стандартные детали, начиная с позиции 100, см. стр. 7

Thermo AC 200 Bild/fig./Рис. 3



Pos. Item Поз.	Stück Quantity Штуки	Bestell-Nr. Part no. Номер заказа	Benennung	Description Название	Bemerkungen Remarks Примечания
Kleinverteiler					
1	1	11116235A	Kleinverteiler, ZSB	compact distributor board assy Распределительный щиток в сборе	
2	1	11116452A	• Lastschütz, 3 - 15KW/400V-DC 24V	contactor Контактор	
3	1	11116453A	• Netzteil 100-240VAC-24VDC, 1.3A	power unit Блок питания	
4	1	11116719A	• Feinsicherung, 6.3x32 mm, 250V, 6.3A mT	glass fuse Стекланный предохранитель	
5	1	11116455A	• Freilaufdiode 5000W	freewheeling diode Безынерционный диод	

Pos. Item Поз.	Stück Quantity Штуки	Bestell-Nr. Part no. Номер заказа	Benennung	Description Название	Bemerkungen Remarks Примечания
	Thermo AC 200				
Normteile, Dichtmittel / Standard parts, sealing material / Стандартные детали, уплотняющие средства					
100	2	2710315A	Kombischraube M5X16-Z9-8.8-DIN34821 VDA235	combination screw Винт с цилиндрической головкой с 12- гранным углублением под ключ	Bild/fig./Рис. 1
101	1	15321B	Scheibe DIN125-B10, 5-ST-A3G / A3C	washer Шайба плоская	Bild/fig./Рис. 1
102	1	11116301A	Sechskantschraube DIN EN 28676, M10x1x20-10.9-P3E	hex bolt Винт шестигранный титановый	Bild/fig./Рис. 1
103	1	11116197A	Kabelverschraubung M25x1.5-D9-17, schwarz	cable gland Винтовое соединение для кабеля подключения	Bild/fig./Рис. 1
104	2	11115995C	Stehbolzen SW13-M8-M5	stud Распорный палец	Bild/fig./Рис. 1
105	2	11116159A	Dichtring DIN 7603 - A, 8x11.5, Cu	gasket ring Уплотнительное кольцо	Bild/fig./Рис. 1
106	2	81064B	Scheibe DIN9021-B5, 3-ST- A3G / A3C	washer Шайба плоская увеличенная	Bild/fig./Рис. 1
107	2	11116557A	Zylinderschraube EN ISO 4762, M8x35-A2-70	cylinder screw Винт с цилиндрической головкой	Bild/fig./Рис. 2
108	4	11114669A	Scheibe DIN125-A, 8.4-140HV-A2	washer Шайба плоская	Bild/fig./Рис. 1, 2
109	2	11116661A	Sechskantmutter selbstsichernd, DIN985-M8-A2	hex nut Гайка шестигранная с конtringщим кольцом	Bild/fig./Рис. 1
110	1	19987B	Verschlusschraube M12x1	screwed fitting Закрывающий винт	Bild/fig./Рис. 2
111	2	151173Z	Dichtring DIN7603-A, 12X17, CU	gasket ring Уплотнительное кольцо	Bild/fig./Рис. 2
112	1	20646B	Verschlusschraube	screwed fitting Закрывающий винт	Bild/fig./Рис. 2
113	9	11115994A	Dichtring DIN 7603-C, 26x32x2.5, CuFA	gasket ring Уплотнительное кольцо	Bild/fig./Рис. 2
114 no fig.	x	11116436A	Gewinde-Dichtung Tape Tecloc (flüssig)	thread sealing material Паста уплотнительная (для резьбы)	
115 no fig.	6	17511A	Kabelbinder 2.5x100, ws PA66 -40+85 Grad	cable tie Кабельные стяжки	

x = nach Bedarf / as required



Valeo Thermal Commercial Vehicles Germany GmbH
Postfach 1371 - 82198 Gilching - Germany - Tel. +49 (0)8105 7721-0 - Fax +49 (0)8105 7721-889
www.valeo-thermalbus.com - service-valeobus@valeo.com